

Griffserie SO

Werkstoff und Oberfläche:
Kerngriff aus Aluminium beschichtet mit einem hitzebeständigen Silikon in den Farben anthrazit ähnlich RAL 7016 oder orange ähnlich RAL 2009.

Tragkraft:
min. 1.000 N.

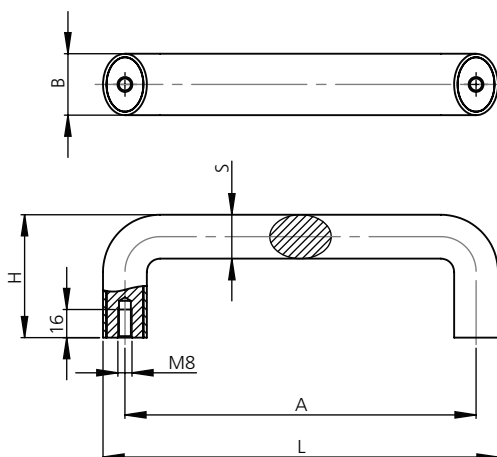
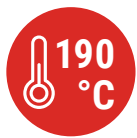
Hinweis:
Hitzebeständig bis 190°C.

Handle Series SO

Material and surface:
Handle core made of aluminum, coated with a heat-resistant silicone colored in anthracite similar to RAL 7016 or orange similar to RAL 2009.

Stress resistance:
min. 1.000 N.

Note:
Heat resistant to 190°C.



| A | L | Farbe Color | Bestellnummer Order number | H | B | S |
|-----|-----|---|------------------------------------|----|----|----|
| 140 | 159 | anthrazit / anthracite orange / orange | SO-26.S140.7016 SO-26.S140.2009 | 57 | 26 | 19 |
| 200 | 225 | anthrazit / anthracite orange / orange | SO-35.S200.7016 SO-35.S200.2009 | 70 | 35 | 25 |



Abschlusscheibe
Cover plate

Packung 2 Stk.
Pack of 2 pcs.

Typ

Bestellnummer
Order number

SO-26

SO-26.S000.49

SO-35

SO-35.S000.49